

Little Doctor®

МЕДИЦИНСКАЯ ТЕХНИКА

ЗДОРОВЬЕ СО ВКУСОМ!

КАТАЛОГ 2024



Уважаемые партнеры!

С 1993 года наша компания, как производитель и генеральный дистрибьютор, поставляет медицинские товары на территорию стран СНГ и Евросоюза. Политика компании основана на стремлении предложить Вам качественные, современные и доступные по цене приборы. Мы гордимся тем, что сейчас наши товары можно увидеть во многих городах России, Украины, Казахстана, Беларуси, Латвии, Польши, Молдовы и Узбекистана.

Наша продукция в обязательном порядке проходит все этапы государственной сертификации и регистрации в органах здравоохранения, а через своих партнеров мы постоянно расширяем сеть наших сервисных центров. Мы стараемся обеспечить Вас полной информацией о нашей продукции: поддерживаем несколько русскоязычных сайтов, печатаем множество информационных материалов, проводим обучающие семинары.

Ваш выбор в пользу представляемых нами товаров служит наивысшей оценкой нашей работы.

Многие отзывы наших официальных дистрибьюторов и партнеров, профессиональных врачей и просто пользователей подтверждают, что нам удается это.

И в дальнейшем мы будем стараться оправдывать все Ваши ожидания.

Little Doctor International (S) Pte. Ltd.

Компания Little Doctor International (S) Pte. Ltd. основана в 1986 году в Республике Сингапур. Вот уже несколько лет подряд Сингапур занимает первые строчки в рейтинге стран, наиболее благоприятных для развития международного бизнеса. Мировые стандарты ведения бизнеса и бизнес-культуры, установленные в Сингапуре, гарантируют партнерам и клиентам компании четкое и точное выполнение договорных отношений.

Более 30 лет компания Little Doctor International (S) Pte. Ltd. работает на медицинском рынке. Мы являемся акционерами и бизнес-партнерами ведущих производителей медицинской техники стран Юго-Восточной Азии.

В настоящее время компания предлагает широкий спектр медицинских товаров на территории Восточной Европы, России, Украины, Беларуси, Казахстана, Узбекистана и других стран. Производства медицинских товаров сертифицировано и проходит периодический аудит на соответствие международным, европейским и национальным стандартам. На локальных рынках товары компании одобрены и сертифицированы местными органами контроля качества медицинской продукции.

Производство и система контроля качества на заводах компании сертифицированы и соответствуют международному стандарту ISO 13485. Продукция имеет европейский сертификат качества CE и соответствует стандартам качества и безопасности Европейского Союза, сертифицирована для продажи на рынке США и имеет сертификат FDA USA.

За более чем 30-летнюю историю компания выстроила широкую сеть официальных дистрибьюторов и партнеров, через которую осуществляется поставка и обслуживание всей продукции.



ЭЛЕКТРОННЫЕ ТОНОМЕТРЫ (измерение осциллометрическим методом)

LD-521/LD-521A 	LD51A 	LD51S 	LD51U 	LD30 	LD23/LD23A 
стр. 7	стр. 8	стр. 9	стр. 10	стр. 11	стр. 12
LD23L 	LD3A 	LD2 	LD12 	LD12S 	Принадлежности 
стр. 13	стр. 14	стр. 15	стр. 16	стр. 17	стр. 18

ИНГАЛЯТОРЫ

LD-152U 	LD-812U 	LD-221C 	LD-220mC 	LD-220C 	LD-215C 
стр. 21	стр. 22	стр. 23	стр. 24	стр. 25	стр. 26
LD-213C 	LD-212C 	LD-211C 	LD-210C 	Принадлежности 	
стр. 27	стр. 28	стр. 29	стр. 30	стр. 31	

ЭЛЕКТРОННЫЕ ТЕРМОМЕТРЫ

LD-302 	LD-301 	LD-300 
стр. 33	стр. 33	стр. 33

ИРРИГАТОРЫ ПОЛОСТИ РТА



стр. 35



стр. 36



стр. 37

ДИАГНОСТИЧЕСКИЕ ИНСТРУМЕНТЫ



стр. 39



стр. 39

МЕХАНИЧЕСКИЕ ТОНОМЕТРЫ (измерение методом тонов Короткова)



стр. 41



стр. 42



стр. 43



стр. 44



стр. 45



стр. 46



стр. 47



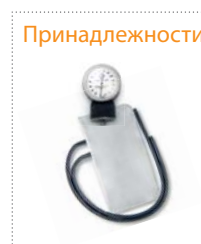
стр. 48



стр. 49

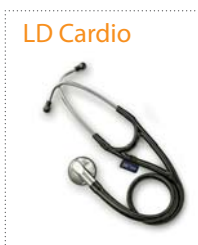


стр. 50



стр. 51

СТЕТОСКОПЫ



стр. 53



стр. 54



стр. 55



стр. 56



стр. 57



стр. 58



стр. 59



стр. 60



стр. 61

ЭЛЕКТРОННЫЕ
ТОНОМЕТРЫ



LD-521/LD-521A



Автоматический тонометр.
Измерение при накачке и питание от USB.

Современный настольный тонометр с интеллектуальным алгоритмом IMS (Inflation Measuring System), который позволяет определять давление в процессе накачки манжеты.

Возможность питания от любого USB-адаптера сети с разъемом micro-USB (у модели LD-521A адаптер сети входит в комплект, у модели LD-521 в комплекте только USB-кабель).

Индикатор гипертонии сообщает о давлении, которое считается повышенным согласно рекомендациям ВОЗ.

Модель комплектуется универсальной манжетой для окружности плеча от 22 см (подростковая) до 42 см (большая взрослая).

Память хранит до 90 измерений + среднее значение 3-х последних.



Точность измерений подтверждена Британским и Ирландским Обществом Гипертонии (BIHS), поэтому Вы и Ваш врач можете полностью доверять результатам измерений прибора.

ТЕХНИЧЕСКИЕ ХАРАКТЕРИСТИКИ

	LD-521	LD-521A
Тип тонометра	автоматический	автоматический
Место наложения манжеты	плечо	плечо
Память для результатов измерений	90 + среднее 3-х последних	90 + среднее 3-х последних
Размер манжеты	22-42 см	22-42 см
Модель манжеты	Cuff-LDU	Cuff-LDU
Питание	4*AAA/micro-USB	4*AAA/micro-USB
Адаптер сети в комплекте	нет	есть
Масса прибора (без элементов питания и адаптера сети)	~195 г	~195 г
Наличие интеллектуальных систем	Fuzzy, IMS	Fuzzy, IMS
Гарантийный срок	5 лет	5 лет

LD51A

Автоматический тонометр.

Большой дисплей, увеличенная манжета, индикатор даты и времени.

Удобный автоматический тонометр с индикатором нерегулярного ритма пульса и шкалой классификации артериального давления.

Возможность питания от адаптера сети (входит в комплект).

Алгоритм Fuzzy учитывает индивидуальные особенности сердцебиения.

Два блока памяти хранят до 90 последних результатов измерений в каждом, а также среднее значение 3-х последних измерений для каждого блока памяти.



ВИНС КЛИНИЧЕСКИ
ПРОТЕСТИРОВАН

Точность измерений подтверждена Британским и Ирландским Обществом Гипертонии (BHNS), поэтому Вы и Ваш врач можете полностью доверять результатам измерений прибора.

ТЕХНИЧЕСКИЕ ХАРАКТЕРИСТИКИ

LD51A

Тип тонометра	автоматический
Место наложения манжеты	плечо
Память для результатов измерений	2x (90 + среднее 3-х последних)
Размер манжеты	25-36 см
Модель манжеты	Cuff-LDA
Питание	4*AA/адаптер сети
Адаптер сети в комплекте	есть
Звуковая индикация этапов измерения	есть
Масса прибора (без элементов питания и адаптера сети)	~424 г
Наличие интеллектуальных систем	Fuzzy
Гарантийный срок	5 лет

LD51S

«Говорящий» автоматический тонометр.
Голосовое воспроизведение результатов измерений.

ТонOMETP специально разработан для людей с ослабленным зрением и имеет голосовое воспроизведение результатов измерений и голосовое сопровождение процесса измерения. Регулируемый уровень громкости голосового воспроизведения.

Два блока памяти хранят до 90 последних результатов измерений в каждом, а также среднее значение 3-х последних измерений для каждого блока памяти.

Большой 3-строчный дисплей и оптимальный угол наклона лицевой панели обеспечивает наилучшую читаемость показаний.



ТЕХНИЧЕСКИЕ ХАРАКТЕРИСТИКИ

LD51S

Тип тонометра	автоматический
Место наложения манжеты	плечо
Память для результатов измерений	2x (90 + среднее 3-х последних)
Размер манжеты	25-36 см
Модель манжеты	Cuff-LDA
Питание	4*AA/адаптер сети
Адаптер сети в комплекте	есть
Языки:	русский, английский, французский, испанский, немецкий
Масса прибора (без элементов питания и адаптера сети)	~433 г
Наличие интеллектуальных систем	Fuzzy
Гарантийный срок	5 лет

LD51U

Автоматический тонометр.
Большой дисплей, универсальная манжета,
индикатор даты и времени.

Современный автоматический тонометр с индикатором нерегулярного ритма пульса и шкалой классификации артериального давления.

Наличие электронного клапана позволяет комплектовать модель универсальной манжетой для окружности плеча от 22 см (подростковая) до 42 см (большая взрослая).

Два блока памяти хранят до 90 последних результатов измерений в каждом, а также среднее значение 3-х последних измерений для каждого блока памяти.



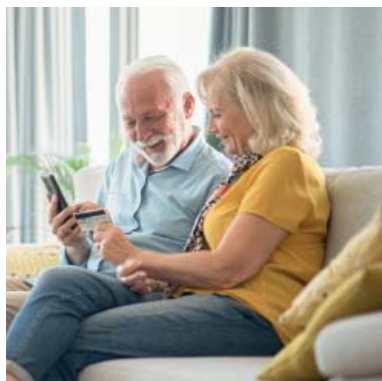
ВИНС КЛИНИЧЕСКИ
ПРОТЕСТИРОВАН

Точность измерений подтверждена Британским и Ирландским Обществом Гипертонии (BHNS), поэтому Вы и Ваш врач можете полностью доверять результатам измерений прибора.

ТЕХНИЧЕСКИЕ ХАРАКТЕРИСТИКИ

LD51U

Тип тонометра	автоматический
Место наложения манжеты	плечо
Память для результатов измерений	2x (90 + среднее 3-х последних)
Размер манжеты	22-42 см
Модель манжеты	Cuff-LDU
Питание	4*AA/адаптер сети
Адаптер сети в комплекте	есть
Звуковая индикация этапов измерения	есть
Масса прибора (без элементов питания и адаптера сети)	~422 г
Наличие интеллектуальных систем	Fuzzy+ECV
Гарантийный срок	5 лет



LD30

Автоматический тонометр.
Большой дисплей, увеличенная манжета,
индикатор даты и времени.

Удобный и компактный автоматический тонометр с индикатором нерегулярного ритма пульса и шкалой классификации артериального давления.

Возможность питания от адаптера сети (входит в комплект).

Алгоритм Fuzzy учитывает индивидуальные особенности сердцебиения.

Два блока памяти хранят до 60 последних результатов измерений в каждом, а также среднее значение 3-х последних измерений для каждого блока памяти.



ВИНС КЛИНИЧЕСКИ
ПРОТЕСТИРОВАН

Точность измерений подтверждена Британским и Ирландским Обществом Гипертонии (ВИНС), поэтому Вы и Ваш врач можете полностью доверять результатам измерений прибора.

ТЕХНИЧЕСКИЕ ХАРАКТЕРИСТИКИ

LD30

Тип тонометра	автоматический
Место наложения манжеты	плечо
Память для результатов измерений	2x (60 + среднее 3-х последних)
Размер манжеты	25-36 см
Модель манжеты	Cuff-LDA
Питание	4*AA/адаптер сети
Адаптер сети в комплекте	есть
Звуковая индикация этапов измерения	есть
Масса прибора (без элементов питания и адаптера сети)	~376 г
Наличие интеллектуальных систем	Fuzzy
Гарантийный срок	5 лет

LD23/LD23A

Автоматический тонометр.
Управление одной кнопкой.

Компактная и экономичная модель с возможностью питания от адаптера сети (у LD23A адаптер сети входит в комплект).

Алгоритм Fuzzy учитывает индивидуальные особенности сердцебиения.

Манжета с металлическим фиксирующим кольцом не содержит латекса, а благодаря оптимальной форме и желтым размерным меткам идеальна для домашнего использования.



КАЧЕСТВО ПО
ДОСТУПНОЙ ЦЕНЕ



ТЕХНИЧЕСКИЕ ХАРАКТЕРИСТИКИ

	LD23	LD23A
Тип тонометра	автоматический	автоматический
Место наложения манжеты	плечо	плечо
Память для результатов измерений	нет	нет
Размер манжеты	25-36 см	25-36 см
Модель манжеты	Cuff-LDA	Cuff-LDA
Питание	4*AA/адаптер сети	4*AA/адаптер сети
Адаптер сети в комплекте	нет	есть
Звуковая индикация этапов измерения	есть	есть
Масса прибора (без элементов питания и адаптера сети)	~328 г	~328 г
Наличие интеллектуальных систем	Fuzzy	Fuzzy
Гарантийный срок	5 лет	5 лет

LD23L

Автоматический тонометр с большой манжетой.
Управление одной кнопкой.

Компактная экономичная модель с возможностью питания от адаптера сети (входит в комплект).

Алгоритм Fuzzy учитывает индивидуальные особенности сердцебиения.

Манжета с металлическим фиксирующим кольцом не содержит латекса, а благодаря оптимальной форме и желтым размерным меткам идеальна для домашнего использования.



КАЧЕСТВО ПО
ДОСТУПНОЙ ЦЕНЕ

ТЕХНИЧЕСКИЕ ХАРАКТЕРИСТИКИ

LD23L

Тип тонометра	автоматический
Место наложения манжеты	плечо
Память для результатов измерений	нет
Размер манжеты	32-43 см
Модель манжеты	Cuff-LDA2
Питание	4*AA/адаптер сети
Адаптер сети в комплекте	есть
Звуковая индикация этапов измерения	есть
Масса прибора (без элементов питания и адаптера сети)	~358 г
Наличие интеллектуальных систем	Fuzzy
Гарантийный срок	5 лет



LD3a

**Автоматический тонометр.
Экономичная, компактная модель.**

Классический тонометр с возможностью питания от адаптера сети (входит в комплект).

Алгоритм Fuzzy учитывает индивидуальные особенности сердцебиения.

Не содержащая латекса манжета удобна в использовании благодаря оптимальной форме и контрастным желтым размерным меткам.

Манжета с металлическим фиксирующим кольцом оптимальна для домашнего использования.

Энергонезависимая память позволяет запомнить 90 результатов и среднее значение 3-х последних измерений.



ВИНС КЛИНИЧЕСКИ
ПРОТЕСТИРОВАН

Точность измерений подтверждена Британским и Ирландским Обществом Гипертонии (BHNS), поэтому Вы и Ваш врач можете полностью доверять результатам измерений прибора.



ТЕХНИЧЕСКИЕ ХАРАКТЕРИСТИКИ

LD3a

Тип тонометра	автоматический
Место наложения манжеты	плечо
Память для результатов измерений	90 + среднее 3-х последних
Размер манжеты	25-36 см
Модель манжеты	Cuff-LDA
Питание	4*AA/адаптер сети
Адаптер сети в комплекте	есть
Звуковая индикация этапов измерения	есть
Масса прибора (без элементов питания и адаптера сети)	~339 г
Наличие интеллектуальных систем	Fuzzy
Гарантийный срок	5 лет



LD2

Полуавтоматический тонометр.
Самая экономичная модель.

Классический тонометр экономичной серии.

Не содержащая латекса манжета удобна в использовании благодаря оптимальной форме и контрастным желтым размерным меткам.

Алгоритм Fuzzy учитывает индивидуальные особенности сердцебиения.

Манжета с металлическим фиксирующим кольцом оптимальна для домашнего использования.

Экономичный расход батареек позволяет произвести до 1000 измерений от одного комплекта.

Энергонезависимая память позволяет запомнить 90 результатов и среднее значение 3-х последних измерений.



ДЛЯ ДОМАШНЕГО
ИСПОЛЬЗОВАНИЯ



ТЕХНИЧЕСКИЕ ХАРАКТЕРИСТИКИ

LD2

Тип тонометра	полуавтоматический
Место наложения манжеты	плечо
Память для результатов измерений	90 + среднее 3-х последних
Размер манжеты	25-36 см
Модель манжеты	Cuff-LDA
Питание	4*AA
Адаптер сети в комплекте	нет
Звуковая индикация этапов измерения	есть
Масса прибора (без элементов питания)	~303 г
Наличие интеллектуальных систем	Fuzzy
Гарантийный срок	5 лет

LD12

Автоматический тонометр на запястье.
Индикатор нерегулярного ритма пульса и шкала классификации артериального давления.

Прибор выводит на экран результат в соответствии с классификацией ВОЗ, специальный значок на дисплее сообщает о наличии нерегулярного пульса.

Дисплей с одновременной индикацией давления и пульса.

Два блока памяти хранят до 90 последних результатов измерений в каждом, а также среднее значение 3-х последних измерений для каждого блока памяти.



ВИНС КЛИНИЧЕСКИ
ПРОТЕСТИРОВАН

Точность измерений подтверждена Британским и Ирландским Обществом Гипертонии (BHNS), поэтому Вы и Ваш врач можете полностью доверять результатам измерений прибора.

ТЕХНИЧЕСКИЕ ХАРАКТЕРИСТИКИ

LD12

Тип тонометра	автоматический
Место наложения манжеты	запястье
Память для результатов измерений	2x (90 + среднее 3-х последних)
Размер манжеты	12.5-20.5 см
Модель манжеты	Cuff-LD12
Питание	2*AAA
Звуковая индикация этапов измерения	нет
Масса прибора (без элементов питания и адаптера сети)	~118 г
Наличие интеллектуальных систем	Fuzzy
Гарантийный срок	5 лет

LD12S

«Говорящий» автоматический тонометр на запястье.
Голосовое воспроизведение результатов измерений.

ТонOMETP специально разработан для людей с ослабленным зрением и имеет голосовое воспроизведение результатов измерений и голосовое сопровождение процесса измерения.

Регулируемый уровень громкости голосового воспроизведения.

Прибор выводит на экран результат в соответствии с классификацией ВОЗ.

Два блока памяти хранят до 90 последних результатов измерений в каждом, а также среднее значение 3-х последних измерений для каждого блока памяти.



ДЛЯ ЛЮДЕЙ
С ОСЛАБЛЕННЫМ
ЗРЕНИЕМ



ТЕХНИЧЕСКИЕ ХАРАКТЕРИСТИКИ

LD12S

Тип тонометра	автоматический
Место наложения манжеты	запястье
Память для результатов измерений	2x (90 + среднее 3-х последних)
Размер манжеты	12.5-20.5 см
Модель манжеты	Cuff-LD12
Питание	2*AAA
Языки:	русский, английский, французский, испанский, немецкий
Масса прибора (без элементов питания)	~123 г
Наличие интеллектуальных систем	Fuzzy
Гарантийный срок	5 лет

Принадлежности

Принадлежности к электронным тонометрам LD.

Для комфортного и безопасного использования электронных тонометров LD производитель рекомендует применять только оригинальные комплектующие. Конструкция оригинальной манжеты Cuff-LDA имеет

наклонное фиксирующее кольцо для плотной фиксации на руке, а край манжеты снабжен жестким ограничителем, чтобы она не сминалась и не защемляла руку. Все комплектующие сертифицированы, протестированы и разрешены к применению.

Cuff-LDA

Манжета увеличенного размера на плечо (для окружности руки 25-36 см)

К тонометрам LD2, LD3a, LD30, LD23, LD23A, LD23L, LD51A, LD51S.



Cuff-LDA2

Манжета большого размера на плечо (для окружности руки 32-43 см)

К тонометрам LD2, LD3a, LD30, LD23, LD23A, LD23L, LD51A, LD51S.



Cuff-LDU

Манжета универсального размера на плечо (для окружности руки 22-42 см)

К тонометрам LD-521, LD-521A, LD51U.



Cuff-LD12

Манжета на запястье
(для окружности запястья 12,5-20,5 см)

К тонометрам LD12, LD12S.



LD-S035

Нагнетатель воздуха

К тонометру LD2.



LD-N057

Источник электропитания

Сертифицирован как медицинская техника.
Штекер: jack 5.5x2.1
Длина шнура: 1,50 м

К тонометрам LD3а, LD30, LD23, LD23A,
LD23L, LD51A, LD51S, LD51U.



LD-N063

Источник электропитания

Сертифицирован как медицинская техника.
Штекер: micro-USB
Длина шнура: 1,50 м

К тонометрам LD-521, LD-521A.



ИНГАЛЯТОРЫ



LD-152U

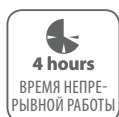
Ультразвуковой ингалятор.

Длительное время непрерывной работы – не менее 4 часов.

Модель LD-152U предназначена для использования дома и в клинике и может применяться для лечения как взрослых, так и детей. Прибор имеет максимально полную комплектацию: модель поставляется с двумя ингаляционными масками (взрослой и детской), двумя мундштуками и двумя соединительными трубками.

Другие преимущества прибора: конструкция трубок с фиксацией положения, а также минимальный остаточный объем лекарственного раствора и бесшумность работы прибора.

При недостатке воды в резервуаре электропитание отключается автоматически и загорается соответствующий индикатор на корпусе прибора.



ДЛЯ КЛИНИК
И ГОСПИТАЛЕЙ

ТЕХНИЧЕСКИЕ ХАРАКТЕРИСТИКИ

LD-152U

Производительность получения аэрозоля	не менее 2 мл/мин
Уровень шума, не более	55 дБА
Средний размер частиц аэрозоля (MMAD)	3 мкм
Максимальное время непрерывной работы	не менее 4 часов
Остаточный объем ингаляционного раствора	не более 1 мл
Объем резервуара для ингаляционного раствора	12 мл
Потребляемая мощность, не более	40 ВА
Электропитание	~230 В/50Гц
Габариты прибора	250x104x197 мм
Масса основного блока с ингаляционной камерой	~1550 г
Гарантийный срок	1 год

LD-812U

Ультразвуковой ингалятор с МЭШ технологией получения аэрозоля.

МЭШ ингалятор LD-812U может применяться для лечения как взрослых, так и детей.

Бесшумная работа позволяют проводить ингаляцию детям даже во сне.

Модель поставляется с двумя ингаляционными масками (взрослой и детской) и двумя мундштуками.

Использование широкого спектра лекарств, включая антибиотики, антисептики, гормональные средства и минеральные воды.

Питание от USB-адаптера сети (приобретается отдельно) или от двух батареек типа AA.

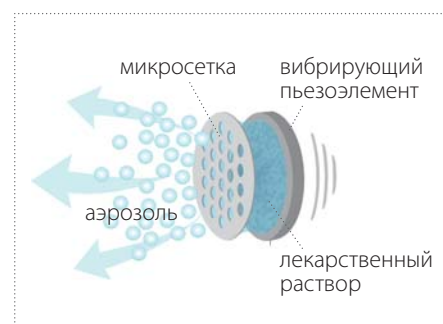
Можно наклонять прибор во время ингаляции до 45° от вертикальной оси.



МЭШ ТЕХНОЛОГИЯ

Аэрозоль образуется за счет продавливания лекарственного раствора через сетку МЭШ-мембраны под воздействием колебаний пьезоэлемента.

Такой способ позволяет использовать гораздо более широкий спектр лекарственных средств, чем в обычном ультразвуковом ингаляторе.



ТЕХНИЧЕСКИЕ ХАРАКТЕРИСТИКИ

LD-812U

Производительность получения аэрозоля	не менее 0,2 мл/мин
Уровень шума	не более 40 дБА
Средний размер частиц аэрозоля (ММAD)	5 мкм
Остаточный объем ингаляционного раствора	не более 0,5 мл
Объем резервуара для ингаляционного раствора	8 мл
Потребляемая мощность	3 ВА
Тип электропитания	2xAA/micro-USB
Адаптер сети в комплекте	нет
Габаритные размеры ингалятора	73x99x45 мм
Масса основного блока с ингаляционной камерой	~90 г
Гарантийный срок	1 год

LD-221C

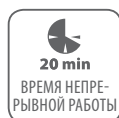
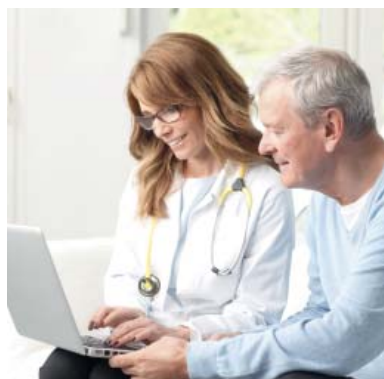
Компактный компрессорный ингалятор для широкого спектра лекарств.

Компактная модель идеально подходит для использования как в домашних условиях, так и в клинике.

Максимально эффективное использование лекарственных средств благодаря низкому остаточному объему ингаляционного раствора.

Активируемый вдохом небулайзер – при вдохе происходит максимальное образование аэрозоля, а специальная конструкция небулайзера определяет разные пути воздушных потоков при вдохе и выдохе.

В стандартную комплектацию ингалятора входят: взрослая и детская маски, 2 мундштука, взрослая и детская насадки для ингаляции через нос, ингаляционная трубка длиной 2 м, 5 сменных воздушных фильтров и 3 распылителя.



Распылитель **A**

для нижних отделов дыхательных путей

MMAD: 3,5 мкм

Произв-ть: 0,3 мл/мин

Распылитель **B**

универсальный

MMAD: 4,0 мкм

Произв-ть: 0,4 мл/мин

Распылитель **C**

для верхних отделов дыхательных путей

MMAD: 5,0 мкм

Произв-ть: 0,5 мл/мин

ТЕХНИЧЕСКИЕ ХАРАКТЕРИСТИКИ

LD-221C

Уровень шума	54 дБА
Максимальное время непрерывной работы	20 минут
Остаточный объем ингаляционного раствора, не более	0,5 мл
Объем резервуара для ингаляционного раствора	10 мл
Потребляемая мощность, максимальная	190 ВА
Электропитание	~230В 50Гц
Габариты компрессора	130x98x180 мм
Масса компрессора	~1250 г
Гарантийный срок	3 года

LD-220mC

Новая конструкция небулайзера!
Самая компактная модель.

Модель идеально подходит для использования как в домашних условиях, так и в клинике.

С помощью поворотного переключателя на небулайзере можно выбрать один из трех режимов для лечения соответствующего отдела дыхательных путей.

Максимально эффективное использование лекарственных средств благодаря низкому остаточному объему ингаляционного раствора.

В стандартную комплектацию ингалятора входят: взрослая и детская маски, 2 мундштука, взрослая и детская насадки для ингаляции через нос, ингаляционная трубка длиной 2 м и 5 запасных воздушных фильтров.



Режим 1

для нижних отделов
дыхательных путей

MMAD: 3,0 мкм

Произв-ть: 0,3 мл/мин

Режим 2

универсальный

MMAD: 4,0 мкм

Произв-ть: 0,4 мл/мин

Режим 3

для верхних отделов
дыхательных путей

MMAD: 5,0 мкм

Произв-ть: 0,5 мл/мин

ТЕХНИЧЕСКИЕ ХАРАКТЕРИСТИКИ

LD-220mC

Уровень шума	55 дБА
Максимальное время непрерывной работы	20 минут
Остаточный объем ингаляционного раствора, не более	0,5 мл
Объем резервуара для ингаляционного раствора	10 мл
Потребляемая мощность, не более	190 ВА
Электропитание	~230В 50Гц
Габариты компрессора	147x95x137 мм
Масса компрессора	~1215 г
Гарантийный срок	3 года



LD-220C

Ингалятор для широкого спектра лекарств.
Минимальный размер компрессора.

Модель идеально подходит для использования как в домашних условиях, так и в клинике.

Максимально эффективное использование лекарственных средств благодаря низкому остаточному объему ингаляционного раствора.

Активируемый вдохом небулайзер – при вдохе происходит максимальное образование аэрозоля, а специальная конструкция небулайзера определяет разные пути воздушных потоков при вдохе и выдохе.

В стандартную комплектацию ингалятора входят: взрослая и детская маски, 2 мундштука, взрослая и детская насадки для ингаляции через нос, ингаляционная трубка длиной 2 м, 5 запасных воздушных фильтров и 3 распылителя.



Распылитель **A**

для нижних отделов дыхательных путей

ММAD: 3,5 мкм

Произв-ть: 0,3 мл/мин

Распылитель **B**

универсальный

ММAD: 4,0 мкм

Произв-ть: 0,4 мл/мин

Распылитель **C**

для верхних отделов дыхательных путей

ММAD: 5,0 мкм

Произв-ть: 0,5 мл/мин

ТЕХНИЧЕСКИЕ ХАРАКТЕРИСТИКИ

LD-220C

Уровень шума	55 дБА
Максимальное время непрерывной работы	20 минут
Остаточный объем ингаляционного раствора	0,5 мл
Объем резервуара для ингаляционного раствора	10 мл
Потребляемая мощность	190 ВА
Электропитание	~230В 50Гц
Габариты компрессора	147x95x137 мм
Масса компрессора	~1215 г
Гарантийный срок	3 года

LD-215C

Ингалятор для широкого спектра лекарств.
Низкий уровень шума.

Модель идеально подходит для использования как в домашних условиях, так и в клинике.

Максимально эффективное использование лекарственных средств благодаря низкому остаточному объему ингаляционного раствора.

Активируемый вдохом небулайзер – при вдохе происходит максимальное образование аэрозоля, а специальная конструкция небулайзера определяет разные пути воздушных потоков при вдохе и выдохе.

В стандартную комплектацию ингалятора входят: взрослая и детская маски, 2 мундштука, взрослая и детская насадки для ингаляции через нос, ингаляционная трубка длиной 2 м, 5 запасных воздушных фильтров и 3 распылителя.



Распылитель **A**

для нижних отделов дыхательных путей

MMAD: 3,5 мкм

Произв-ть: 0,3 мл/мин

Распылитель **B**

универсальный

MMAD: 4,0 мкм

Произв-ть: 0,4 мл/мин

Распылитель **C**

для верхних отделов дыхательных путей

MMAD: 5,0 мкм

Произв-ть: 0,5 мл/мин

ТЕХНИЧЕСКИЕ ХАРАКТЕРИСТИКИ

LD-215C

Уровень шума	51 дБА
Максимальное время непрерывной работы	20 минут
Остаточный объем ингаляционного раствора, не более	0,5 мл
Объем резервуара для ингаляционного раствора	10 мл
Потребляемая мощность, не более	190 ВА
Электропитание	~230В 50Гц
Габариты компрессора	140x190x90 мм
Масса компрессора	~1215 г
Гарантийный срок	3 года

LD-213C

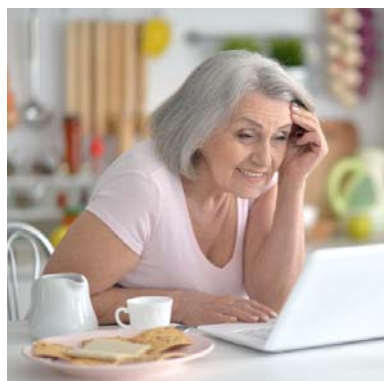
Новая конструкция небулайзера!
Длительное время непрерывной работы – до 4 часов.

Модель идеально подходит для использования как в домашних условиях, так и в клинике.

С помощью поворотного переключателя на небулайзере можно выбрать один из трех режимов для лечения соответствующего отдела дыхательных путей.

Максимально эффективное использование лекарственных средств благодаря низкому остаточному объему ингаляционного раствора.

В стандартную комплектацию ингалятора входят: взрослая и детская маски, 2 мундштука, взрослая и детская насадки для ингаляции через нос, ингаляционная трубка длиной 2 м и 5 запасных воздушных фильтров.



Режим 1

для нижних отделов дыхательных путей

MMAD: 3,0 мкм

Произв-ть: 0,3 мл/мин

Режим 2

универсальный

MMAD: 4,0 мкм

Произв-ть: 0,4 мл/мин

Режим 3

для верхних отделов дыхательных путей

MMAD: 5,0 мкм

Произв-ть: 0,5 мл/мин

ТЕХНИЧЕСКИЕ ХАРАКТЕРИСТИКИ

LD-213C

Уровень шума	55 дБА
Максимальное время непрерывной работы	4 часа
Остаточный объем ингаляционного раствора	0,5 мл
Объем резервуара для ингаляционного раствора	10 мл
Потребляемая мощность, не более	190 ВА
Электропитание	~230В 50Гц
Габариты компрессора	165x117x170 мм
Масса компрессора	~1500 г
Гарантийный срок	3 года

LD-212C

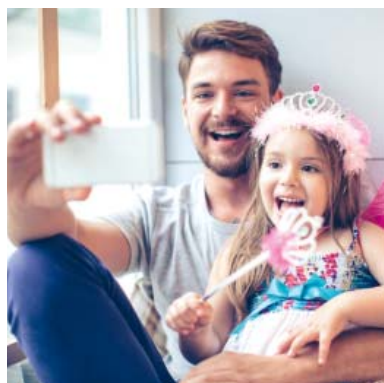
Компактный компрессорный ингалятор для широкого спектра лекарственных средств. Два цветовых исполнения.

Компактная модель идеально подходит для использования как в домашних условиях, так и в клинике.

Максимально эффективное использование лекарственных средств благодаря низкому остаточному объему ингаляционного раствора.

Активируемый вдохом небулайзер – при вдохе происходит максимальное образование аэрозоля, а специальная конструкция небулайзера определяет разные пути воздушных потоков при вдохе и выдохе.

В стандартную комплектацию ингалятора входят: взрослая и детская маски, 2 мундштука, взрослая и детская насадки для ингаляции через нос, ингаляционная трубка длиной 2 м, 5 запасных воздушных фильтров и 3 распылителя.



Распылитель **A**

для нижних отделов дыхательных путей

MMAD: 3,5 мкм

Произв-ть: 0,3 мл/мин

Распылитель **B**

универсальный

MMAD: 4,0 мкм

Произв-ть: 0,4 мл/мин

Распылитель **C**

для верхних отделов дыхательных путей

MMAD: 5,0 мкм

Произв-ть: 0,5 мл/мин



ТЕХНИЧЕСКИЕ ХАРАКТЕРИСТИКИ

LD-212C

Уровень шума	51 дБА
Максимальное время непрерывной работы	20 минут
Остаточный объем ингаляционного раствора, не более	0,5 мл
Объем резервуара для ингаляционного раствора	10 мл
Потребляемая мощность, не более	190 ВА
Электропитание	~230В 50Гц
Габариты компрессора	135x190x100 мм
Масса компрессора, около	~1300 г
Гарантийный срок	3 года

LD-211C

Компрессорный ингалятор для широкого спектра лекарственных средств. Два цветовых исполнения.

Максимально эффективное использование лекарственных средств благодаря низкому остаточному объему ингаляционного раствора.

Активируемый вдохом небулайзер – при вдохе происходит максимальное образование аэрозоля, а его специальная конструкция определяет разные пути воздушных потоков при вдохе и выдохе.

Новый малозумный компрессор повышенной мощности. Отстегивающий контейнер для хранения аксессуаров.

В стандартную комплектацию ингалятора входят: взрослая и детская маски, 2 мундштука, взрослая и детская насадки для ингаляции через нос, ингаляционная трубка длиной 2 м, 5 запасных воздушных фильтров и 3 распылителя.



Распылитель **A**

для нижних отделов дыхательных путей

MMAD: 3,5 мкм
Произв-ть: 0,3 мл/мин

Распылитель **B**

универсальный

MMAD: 4,0 мкм
Произв-ть: 0,4 мл/мин

Распылитель **C**

для верхних отделов дыхательных путей

MMAD: 5,0 мкм
Произв-ть: 0,5 мл/мин



ТЕХНИЧЕСКИЕ ХАРАКТЕРИСТИКИ

LD-211C

Уровень шума	52 дБА
Максимальное время непрерывной работы	20 минут
Остаточный объем ингаляционного раствора	0,5 мл
Объем резервуара для ингаляционного раствора	10 мл
Потребляемая мощность	190 ВА
Электропитание	~230В 50Гц
Габариты компрессора	190x220x125 мм
Масса компрессора	~1500 г
Гарантийный срок	3 года

LD-210C

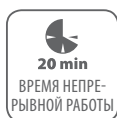
Компрессорный ингалятор для широкого спектра лекарственных средств.

Универсальная модель идеально подходит для использования как в домашних условиях, так и в клинике.

Максимально эффективное использование лекарственных средств благодаря низкому остаточному объему ингаляционного раствора.

Активируемый вдохом небулайзер – при вдохе происходит максимальное образование аэрозоля, а специальная конструкция небулайзера определяет разные пути воздушных потоков при вдохе и выдохе.

В стандартную комплектацию ингалятора входят: взрослая и детская маски, 2 мундштука, взрослая и детская насадки для ингаляции через нос, ингаляционная трубка длиной 2 м, 5 запасных воздушных фильтров и 3 распылителя.



Распылитель **A**

для нижних отделов дыхательных путей

MMAD: 3,5 мкм

Произв-ть: 0,3 мл/мин

Распылитель **B**

универсальный

MMAD: 4,0 мкм

Произв-ть: 0,4 мл/мин

Распылитель **C**

для верхних отделов дыхательных путей

MMAD: 5,0 мкм

Произв-ть: 0,5 мл/мин

ТЕХНИЧЕСКИЕ ХАРАКТЕРИСТИКИ

LD-210C

Уровень шума	51 дБА
Максимальное время непрерывной работы	20 минут
Остаточный объем ингаляционного раствора	0,5 мл
Объем резервуара для ингаляционного раствора	10 мл
Потребляемая мощность, не более	190 ВА
Электропитание	~230В 50Гц
Габариты компрессора	330x200x135 мм
Масса компрессора, около	~1900 г
Гарантийный срок	3 года



Принадлежности

Принадлежности к ингаляторам LD.

Для комфортного и безопасного использования ингаляторов LD производитель рекомендует применять только оригинальные комплектующие.

Использование оригинальных комплектующих гарантирует надежную работу прибора и позволит избежать проблем с эксплуатацией и сервисным обслуживанием.

Все комплектующие должным образом сертифицированы, протестированы и разрешены к применению.

Набор для ингаляции № 1 с дополнительными распылителями

Комплект принадлежностей подходит ко всем моделям компрессорных ингаляторов LD

Состав: LD-N105, LD-N051, LD-N022, LD-N055, LD-N001, LD-N002, LD-N003.



LD-N065

Ингаляционная камера

Ингаляционная камера для ультразвукового МЭШ ингалятора LD-812U. Средний размер частиц аэрозоля (MMAD) 5 мкм. Объем резервуара 8 мл.



LD-N022

Мундштук ингаляционный

Для компрессорных ингаляторов LD и ультразвукового ингалятора LD-812U.



LD-N052, LD-N053

Трубка ингаляционная и муфта ингаляционная

Для ингалятора LD-152U.



LD-N023

Мундштук ингаляционный

Для ультразвукового ингалятора LD-152U.



LD-N050

Резервуар для ингаляционного раствора

Объем резервуара 12 мл. Для ультразвукового ингалятора LD-152U.



LD-N041

Маска ингаляционная

Взрослая маска для компрессорных и ультразвуковых ингаляторов LD.



LD-N040

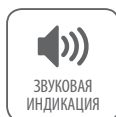
Маска ингаляционная

Детская маска для компрессорных и ультразвуковых ингаляторов LD.



**ЭЛЕКТРОННЫЕ
ТЕРМОМЕТРЫ**



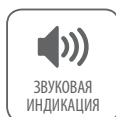


LD-302

Цифровой термометр

Гибкий наконечник.

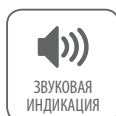
Водозащищенный.
Память на последнее измерение.
Погрешность измерения $\pm 0,1$ °С.
Футляр для хранения.
Звуковая индикация.



LD-301

Цифровой термометр

Водозащищенный.
Память на последнее измерение.
Погрешность измерения $\pm 0,1$ °С.
Футляр для хранения.
Звуковая индикация.



LD-300

Цифровой термометр

Бюджетная модель.
Погрешность измерения $\pm 0,1$ °С.
Память на последнее измерение.
Футляр для хранения.
Звуковая индикация.



ИРРИГАТОРЫ





AQUAJET® LD-A3

Портативный ирригатор полости рта.
Уникальная система DAF® позволяет использовать для жидкости как штатный контейнер, так и любую удобную емкость.

Ирригатор AQUAJET LD-A3 сочетает минимальный размер, комфорт и удобство в дороге. При этом, по своим параметрам, он не уступает многим стационарным моделям.

В комплекте есть все для использования, где бы вы ни были: зарядное устройство, USB кабель, 2 насадки и трубка для дополнительной емкости. Зарядку аккумулятора можно проводить от любого источника питания с USB разъемом. Принадлежности удобно хранить в штатном контейнере.

Варианты цветов контейнера: ■ ■ ■

1500
пульс./мин.
ПУЛЬСАЦИЯ

160
мл.
КОНТЕЙНЕР

БЕЗОПАСНОЕ
ДАВЛЕНИЕ СТРУИ

USB АДАПТЕР

ЛЕГКИЙ

ГАРАНТИЯ
1
ГОД



Ирригатор с системой DAF® (Double Aqua Flow) позволяет использовать любую доступную ёмкость или штатный контейнер.



ТЕХНИЧЕСКИЕ ХАРАКТЕРИСТИКИ

LD-A3

Давление струи	500/900 кПа
Регулирование напора	2 режима
Частота пульсации	1500 имп./мин
Емкость контейнера	160 мл
Количество насадок в комплекте	2 шт.
Электропитание	230В 50Гц/USB адаптер
Адаптер сети в комплекте	да
Габариты прибора	54,5x50x220,5 мм
Масса без упаковки	~350 г
Гарантийный срок	12 месяцев

AQUAJET® LD-A8

Ирригатор полости рта. Новое воплощение в современном дизайне. Два цветовых исполнения.

Контейнеры для жидкости и для насадок теперь можно мыть в посудомоечной машине.

Гладкий дизайн корпуса без выступов предотвращает скопление воды и пыли.

Soft-Touch – прорезиненное покрытие органов управления делает использование легким и приятным.

Плавный регулятор напора струи дает возможность использовать прибор для детей и для людей с чувствительной слизистой.

Специальная насадка с мягким наконечником в подарок.

1200
ПУЛЬС./МИН.
ПУЛЬСАЦИЯ

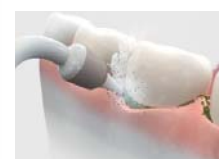
500
МЛ.
КОНТЕЙНЕР

СУБГИГИВАЛЬНАЯ
НАСАДКА
В ПОДАРОК

БЕЗОПАСНОЕ
ДАВЛЕНИЕ СТРУИ

КРЕПЛЕНИЕ
К СТЕНЕ

ГАРАНТИЯ
1
ГОД



ОДОБРЕНО
СТОМАТОЛОГИЧЕСКОЙ
АССОЦИАЦИЕЙ
РОССИИ

ТЕХНИЧЕСКИЕ ХАРАКТЕРИСТИКИ

LD-A8

Давление струи	более 810 кПа
Регулирование напора	плавное, непрерывное
Частота пульсации	1200 имп./мин
Емкость контейнера	500 мл
Количество насадок в комплекте	5 шт.
Электропитание	~230В 50Гц
Потребляемая мощность	140 ВА
Габариты прибора	180x165x140 мм
Масса компрессора	~1470 г
Гарантийный срок	12 месяцев

AQUAJET® Принадлежности

Принадлежности к ирригаторам

Для комфортного и безопасного использования ирригаторов LD производитель рекомендует применять только оригинальные комплектующие.

Если возникла необходимость в дополнительных насадках для ирригатора AQUAJET, Вы всегда можете приобрести комплект из 2-х дополнительных индивидуальных насадок LD-SA01, LD-SA02 и LD-SA05.

Цвета насадок в комплекте: красный, синий, желтый, зеленый.



LD-SA01

Насадка «AQUAJET»

Предназначена для использования с ирригаторами полости рта моделей «AQUAJET» LD-A3 и LD-A8.



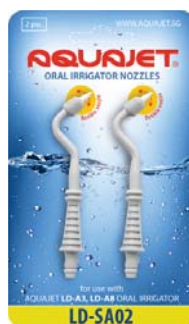
LD-SA02

Насадка с мягким наконечником «AQUAJET»

Предназначена для использования с ирригаторами полости рта моделей «AQUAJET» LD-A3 и LD-A8.

Особенности:

- Имеет мягкую насадку для безболезненного контакта с деснами и зубами.
- Безопаснее и проще для использования детьми.



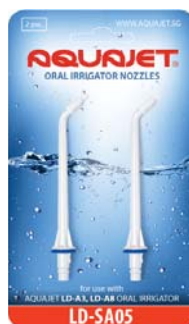
LD-SA05

Насадка с щеткой для чистки брекетов «AQUAJET»

Предназначена для использования с ирригаторами полости рта моделей «AQUAJET» LD-A3 и LD-A8.

Особенности:

- Имеет наконечник в виде щетки для удобной очистки брекет-системы.



ДИАГНОСТИЧЕСКИЕ
ИНСТРУМЕНТЫ





MD300C23

Электронный пульсоксиметр.

Измерение по пальцу руки.
Предназначен для непрерывного неинвазивного измерения степени насыщения кислородом гемоглобина артериальной крови (сатурации) и частоты пульса. Цветной дисплей. 6 вариантов отображения уровня сатурации и пульса.
Без проводов. Питание 3В (2xAAA), масса ~31г.

ПОВОРОТ ДИСПЛЕЯ

6 вариантов отображения данных



измеряет степень насыщения крови кислородом – важнейший показатель при диагностировании COVID-19



LD-V09

Прибор для визуальной диагностики с LED лампой.

Позволяет проводить первичную визуальную диагностику полости рта, гортани, слизистых носоглотки, наружного слухового прохода, кожного покрова.
Удобен в использовании и ношении, включается легким нажатием на клипсу, имеет форму авторучки. Металлический корпус прибора сделан из нержавеющей стали. В комплекте пластиковый держатель для медицинского шпателя трех цветов. Питание от двух батареек типа «AAA».



МЕХАНИЧЕСКИЕ
ТОНОМЕТРЫ



LD-100

Профессиональный настольный тонометр.

Настольная модель тонометра разработана специально для медицинских учреждений. Большой контрастный циферблат диаметром 110 мм.

Металлический стетоскоп в комплекте. Нейлоновая манжета с фиксирующим металлическим кольцом для окружности плеча 25-36 см. На манжету нанесены специальные размерные метки.

Металлический воздушный игольчатый клапан позволяет плавно регулировать скорость травления, а его конструкция максимально надежна и долговечна.

Прибор имеет специальный отсек для хранения манжеты.

Одобен Росздравнадзором РФ для использования в медицинских учреждениях. Внесен в Государственный реестр средств измерений РФ.



ДЛЯ ИСПОЛЬЗОВАНИЯ
В КЛИНИКЕ

ТЕХНИЧЕСКИЕ ХАРАКТЕРИСТИКИ

LD-100

Тип тонометра	классический
Наличие стетоскопа	в комплекте
Тип клапана	игольчатый
Диаметр циферблата манометра	110 мм
Размер манжет	25-36 см
Материал манжет	нейлон
Материал камеры манжет	ТПУ
Материал груши	латекс
Наличие фильтра обратного клапана	да
Масса прибора (без упаковки)	~464 г
Межповерочный интервал	2 года
Гарантийный срок	2 года

LD-91

Профессиональный тонометр со стетоскопом в комплекте.

Тонометр комбинированного типа. Механизм сфигмоманометра с защитой от ударов. Большой легкочитаемый циферблат.

Металлический воздушный игольчатый клапан позволяет плавно регулировать скорость травления.

Поставляется с нейлоновой манжетой с фиксирующим металлическим кольцом для окружности плеча 25-36 см. На манжету нанесены специальные размерные метки.

Нейлоновая сумочка с текстильной застежкой для повседневного хранения и ношения прибора.



ДЛЯ ИСПОЛЬЗОВАНИЯ
В КЛИНИКЕ

ТЕХНИЧЕСКИЕ ХАРАКТЕРИСТИКИ

LD-91

Тип тонометра	комбинированный
Наличие стетоскопа	в комплекте
Тип клапана	игольчатый
Диаметр циферблата манометра	55 мм
Размер манжет	25-36 см
Материал манжет	нейлон
Материал камеры манжет	ТПУ
Материал груши	ПВХ
Наличие фильтра обратного клапана	нет
Масса прибора (без упаковки)	~332 г
Межповерочный интервал	2 года
Гарантийный срок	2 года

LD-81

Комбинированный тонометр для домашнего использования с большим циферблатом.

Облегченный корпус манометра из ABS пластика. Большой легко читаемый циферблат. Возможность адаптации прибора под левую и правую руку.

Поставляется с нейлоновой манжетой с фиксирующим металлическим кольцом для окружности плеча 25-36 см. На манжету нанесены специальные размерные метки.

Металлический воздушный игольчатый клапан позволяет плавно регулировать скорость травления, а его конструкция максимально надежна и долговечна.

Нейлоновая сумочка с текстильной застежкой для повседневного хранения и ношения прибора.



ДЛЯ ДОМАШНЕГО
ИСПОЛЬЗОВАНИЯ



ТЕХНИЧЕСКИЕ ХАРАКТЕРИСТИКИ

LD-81

Тип тонометра	комбинированный
Наличие стетоскопа	встроенный в манжету
Тип клапана	игольчатый
Диаметр циферблата манометра	60 мм
Размер манжет	25-36 см
Материал манжет	нейлон
Материал камеры манжет	ТПУ
Материал груши	латекс
Наличие фильтра обратного клапана	да
Масса прибора (без упаковки)	~296 г
Межповерочный интервал	2 года
Гарантийный срок	2 года

LD-80

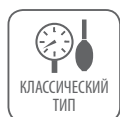
Педиатрический тонометр с тремя манжетами.

Педиатрический тонометр с металлическим anerоидным манометром. Металлический воздушный игольчатый клапан позволяет плавно регулировать скорость травления, а его конструкция максимально надежна и долговечна.

Поставляется с манжетой для новорожденных (для окружности плеча 7-12 см), манжетой для младенцев (для окружности плеча 11-19 см) и детской манжетой (для окружности плеча 18-26 см).

Все манжеты гипоаллергенны, так как не содержат латекса.

Нейлоновая сумочка с текстильной застежкой для повседневного хранения и ношения прибора.



ТЕХНИЧЕСКИЕ ХАРАКТЕРИСТИКИ

LD-80

Тип тонометра	классический
Наличие стетоскопа	нет
Тип клапана	игольчатый
Диаметр циферблата манометра	45 мм
Размер манжет	7-12 см, 11-19 см, 18-26 см
Материал манжет	хлопок
Материал камеры манжет	ТПУ
Материал груши	латекс
Наличие фильтра обратного клапана	да
Масса прибора (без упаковки)	~351 г
Межповерочный интервал	2 года
Гарантийный срок	2 года

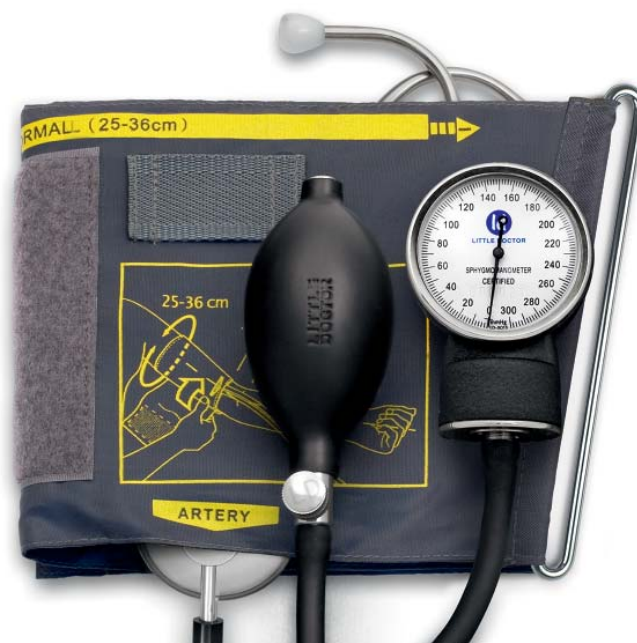
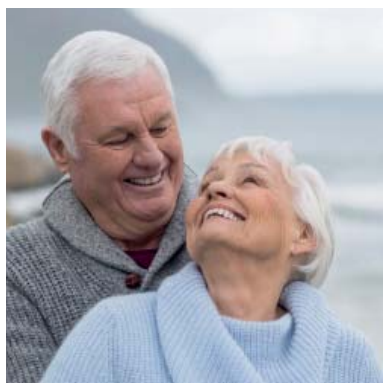
LD-71A

Классический тонометр для домашнего использования.

Проверенная временем и прекрасно зарекомендовавшая себя модель. Классический тонометр с металлическим anerоидным манометром для домашнего использования.

Металлический стетоскоп для простоты и удобства измерения встроен в манжету. Металлический воздушный игольчатый клапан позволяет плавно регулировать скорость травления, а его конструкция максимально надежна и долговечна.

Нейлоновая сумочка с текстильной застежкой для повседневного хранения и ношения прибора.



ДЛЯ ДОМАШНЕГО
ИСПОЛЬЗОВАНИЯ

ТЕХНИЧЕСКИЕ ХАРАКТЕРИСТИКИ

LD-71A

Тип тонометра	классический
Наличие стетоскопа	встроенный в манжету
Тип клапана	игольчатый
Диаметр циферблата манометра	45 мм
Размер манжет	25-36 см
Материал манжет	нейлон
Материал камеры манжет	ТПУ
Материал груши	латекс
Наличие фильтра обратного клапана	да
Масса прибора (без упаковки)	~328 г
Межповерочный интервал	2 года
Гарантийный срок	2 года

LD-71

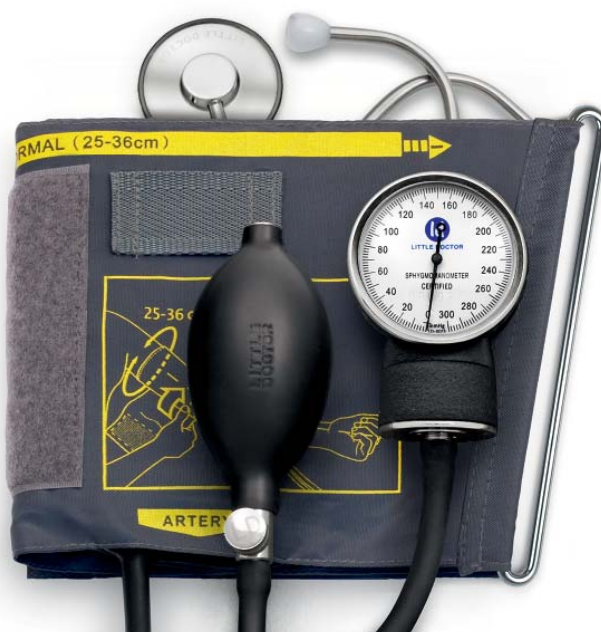
Профессиональный тонометр с стетоскопом в комплекте.

Классический тонометр с металлическим anerоидным манометром. Металлический стетоскоп в комплекте.

Поставляется с нейлоновой манжетой с фиксирующим металлическим кольцом для окружности плеча 25-36 см. На манжету нанесены специальные размерные метки.

Металлический воздушный игольчатый клапан позволяет плавно регулировать скорость травления, а его конструкция максимально надежна и долговечна.

Нейлоновая сумочка с текстильной застежкой для повседневного хранения и ношения прибора.



ДЛЯ ИСПОЛЬЗОВАНИЯ
В КЛИНИКЕ

ТЕХНИЧЕСКИЕ ХАРАКТЕРИСТИКИ

LD-71

Тип тонометра	классический
Наличие стетоскопа	в комплекте
Тип клапана	игольчатый
Диаметр циферблата манометра	45 мм
Размер манжет	25-36 см
Материал манжет	нейлон
Материал камеры манжет	ТПУ
Материал груши	латекс
Наличие фильтра обратного клапана	да
Масса прибора (без упаковки)	~328 г
Межповерочный интервал	2 года
Гарантийный срок	2 года

LD-70NR

Профессиональный тонометр с универсальной манжетой.

Классический тонометр с металлическим anerоидным манометром.

Комплектуется универсальной нейлоновой манжетой для окружности плеча 25-40 см без фиксирующего кольца.

Сетчатый фильтр обратного клапана нагнетателя предотвращает засорение прибора пылью.

Металлический воздушный игольчатый клапан позволяет плавно регулировать скорость травления, а его конструкция максимально надежна и долговечна.

Нейлоновая сумочка с текстильной застежкой для повседневного хранения и ношения прибора.



ДЛЯ ИСПОЛЬЗОВАНИЯ
В КЛИНИКЕ

ТЕХНИЧЕСКИЕ ХАРАКТЕРИСТИКИ

LD-70NR

Тип тонометра	классический
Наличие стетоскопа	нет
Тип клапана	игольчатый
Диаметр циферблата манометра	45 мм
Размер манжет	25-40 см
Материал манжет	нейлон
Материал камеры манжет	ТПУ
Материал груши	латекс
Наличие фильтра обратного клапана	да
Масса прибора (без упаковки)	~237 г
Межповерочный интервал	2 года
Гарантийный срок	2 года

LD-70

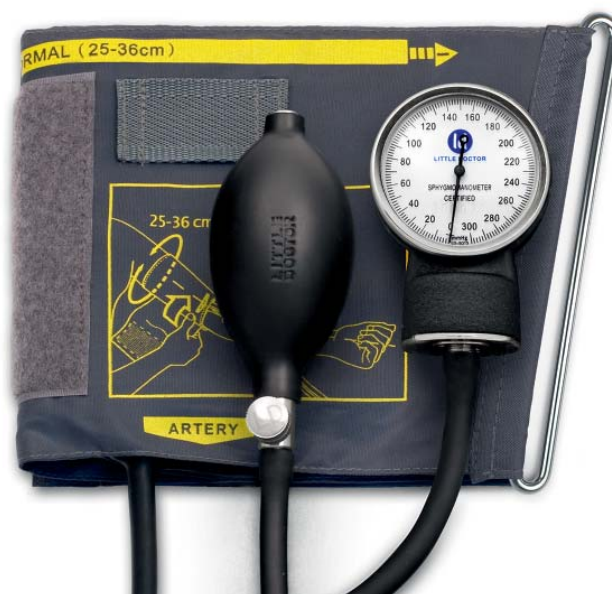
Профессиональный тонометр классического типа.

Классический тонометр с металлическим anerоидным манометром. Поставляется с нейлоновой манжетой с фиксирующим металлическим кольцом для окружности плеча 25-36 см. На манжету нанесены специальные размерные метки.

Сетчатый фильтр обратного клапана нагнетателя предотвращает засорение прибора пылью.

Металлический воздушный игольчатый клапан позволяет плавно регулировать скорость травления, а его конструкция максимально надежна и долговечна.

Нейлоновая сумочка с текстильной застежкой для повседневного хранения и ношения прибора.



ДЛЯ ИСПОЛЬЗОВАНИЯ
В КЛИНИКЕ

ТЕХНИЧЕСКИЕ ХАРАКТЕРИСТИКИ

LD-70

Тип тонометра	классический
Наличие стетоскопа	нет
Тип клапана	игольчатый
Диаметр циферблата манометра	45 мм
Размер манжет	25-36 см
Материал манжет	нейлон
Материал камеры манжет	ТПУ
Материал груши	латекс
Наличие фильтра обратного клапана	да
Масса прибора (без упаковки)	~264 г
Межповерочный интервал	2 года
Гарантийный срок	2 года

LD-60

Классический тонометр с манжетой большого размера.

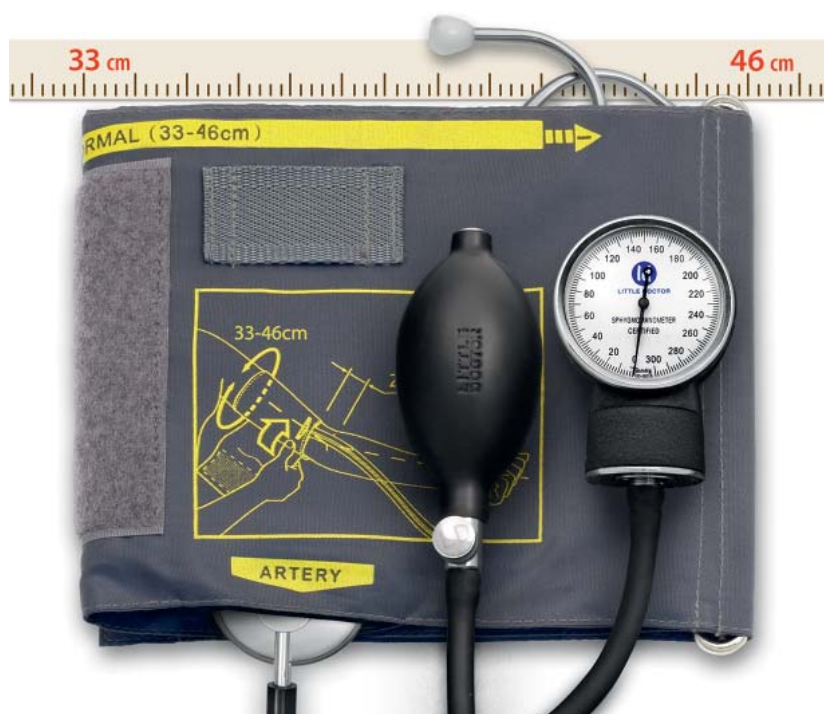
Классический тонометр с металлическим anerоидным манометром для домашнего использования.

Металлический стетоскоп для простоты и удобства измерения встроен в манжету.

Тонометр идеально подойдет полным и склонным к полноте людям, поскольку укомплектован манжетой большого размера 33-46 см. Манжета имеет размерные метки и снабжена металлическим фиксирующим кольцом для удобства пользования.

Манжета гипоаллергенна, так как не содержит латекса.

Нейлоновая сумочка с текстильной застежкой для повседневного хранения и ношения прибора.



ДЛЯ ДОМАШНЕГО
ИСПОЛЬЗОВАНИЯ

ТЕХНИЧЕСКИЕ ХАРАКТЕРИСТИКИ

LD-60

Тип тонометра	классический
Наличие стетоскопа	встроенный в манжету
Тип клапана	игольчатый
Диаметр циферблата манометра	45 мм
Размер манжет	33-46 см
Материал манжет	нейлон
Материал камеры манжет	ТПУ
Материал груши	латекс
Наличие фильтра обратного клапана	да
Масса прибора (без упаковки)	~390 г
Межповерочный интервал	2 года
Гарантийный срок	2 года

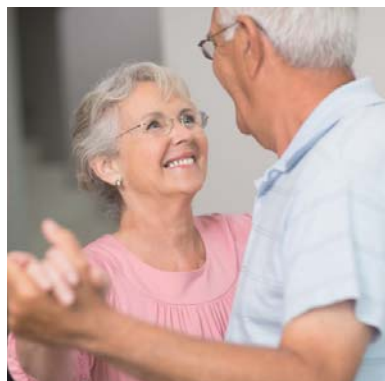
МАНЖЕТЫ LD-Cuff

Манжеты для механических тонометров LD.

LD-Cuff – манжета для приборов измерения артериального давления.

Манжета состоит из пневмокамеры и тканевого покрытия.

Отмеченный код в таблице определяет материал покрытия, состав и количество трубок пневмокамеры, а также наличие фиксирующего металлического кольца и размер манжеты.



НАЛИЧИЕ КОЛЬЦА	ОКРУЖНОСТЬ РУКИ	РАЗМЕР	МАТЕРИАЛ	АРТИКУЛ МАНЖЕТЫ	
				1 ТРУБКА	2 ТРУБКИ
БЕЗ КОЛЬЦА	7-12 см	Для новорожденных	Хлопок, ТПУ	C1N	C2N
	11-19 см	Для младенцев	Хлопок, ТПУ	C1I	C2I
	18-26 см	Детский	Хлопок, ТПУ	C1C	C2C
			Нейлон, ТПУ	N1C	N2C
	25-40 см	Взрослый	Хлопок, ТПУ	C1A	C2A
			Нейлон, ТПУ	N1A	N2A
34-51 см	Большой взрослый	Хлопок, ТПУ	C1L	C2L	
С КОЛЬЦОМ	40-66 см	На бедро	Хлопок, ТПУ	C1T	C2T
	25-36 см	Взрослый	Нейлон, ТПУ	N1AR	N2AR
			33-46 см	Большой взрослый	Нейлон, ТПУ



Принадлежности

Принадлежности к механическим тонометрам LD.

Для комфортного и безопасного использования тонометров LD производитель рекомендует применять только оригинальные комплектующие.

Применение оригинальных комплектующих гарантирует получение достоверных результатов измерения и позволит избежать проблем с эксплуатацией прибора.

Все комплектующие должным образом сертифицированы, протестированы и разрешены к применению.

LD-S01A

Пневмокамера из ТПУ*
с 1 трубкой взрослая

К тонометрам LD-81, LD-91.



LD-S014 + LD-S016

Нагнетатель
с обратным клапаном

К тонометрам LD-60, LD-70, LD-70NR,
LD-71, LD-71A, LD-80, LD-100.



LD-S02A

Пневмокамера из ТПУ*
с 2 трубками взрослая

К тонометрам LD-70, LD-70NR,
LD-71, LD-71A, LD-100.



LD-S050 + LD-S016

Нагнетатель
с обратным клапаном

К тонометру LD-81.



LD-S013

Манометр

К тонометрам LD-60, LD-70,
LD-70NR, LD-71, LD-71A, LD-80.



LD-S051 + LD-S056

Нагнетатель
с обратным клапаном

К тонометру LD-91.



LD-S015

Воздушный клапан

К тонометрам LD-60, LD-70,
LD-70NR, LD-71, LD-71A, LD-80,
LD-100.



СТЕТОСКОПЫ





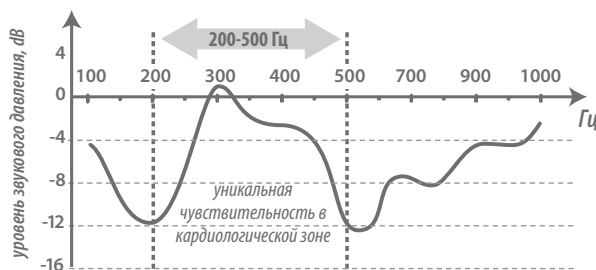
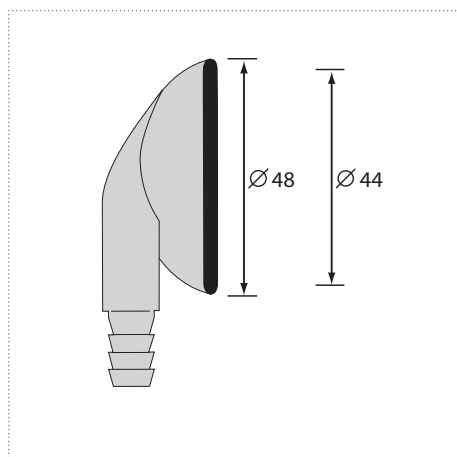
LD Cardio

Стетоскоп для кардиологов.

Хромированная головка высокой степени обработки с большой диафрагмой.
Двухканальная А-образная утолщенная звукопроводящая трубка.
Бинауральные металлические трубки с внутренней пружиной.
3 пары мягких наконечников и дополнительная мембрана в комплекте.
Не содержит латекса.
Именная табличка.
Контактное пластиковое кольцо и ушные оливы черного цвета.
Варианты цветов звукопроводящих трубок: ■



ДЛЯ КАРДИОЛогоВ



Специальная геометрия головки и материал мембраны позволяют акцентировать внимание при аускультации в среднем диапазоне, что особенно важно для выслушивания тонов сердца. Частотная характеристика стетоскопа в диапазоне 200-500 Гц имеет уникальную для стетоскопов этого класса чувствительность.



LD SteTime

Многофункциональный высококачественный стетоскоп типа SPRAGUE RAPPAPORT с кварцевыми часами.

Двусторонняя металлическая головка с удобным поворотным механизмом переключения.

Набор сменных принадлежностей: большая и малая металлические диафрагмы, кварцевые часы, 3 пластиковых колокола (обычный, детский, неонатальный). Кварцевые часы легко устанавливаются на головку вместо одной из диафрагм.

Две утолщенные звукопроводящие трубки с именной табличкой.

Бинауральная металлическая трубка с наружной пружиной.

3 вида ушных олив и 2 запасных мембраны в комплекте.

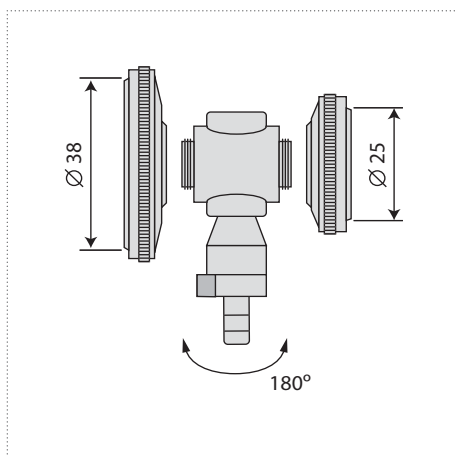
Хромированные металлические части.

Длина звукопроводящих трубок 56 и 72 см.

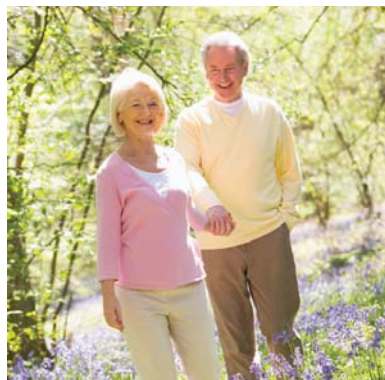
Варианты цветов звукопроводящих трубок: ■■■■■■



С КВАРЦЕВЫМИ
ЧАСАМИ



Модель LD SteTime упакована в картонную коробку. Головка стетоскопа жестко зафиксирована в коробке для удобства транспортировки. Цвет трубок стетоскопа указан на торце коробки.



LD Special

Многофункциональный высококачественный стетоскоп типа SPRAGUE RAPPAPORT.

Двусторонняя металлическая головка с удобным поворотным механизмом переключения.

Набор сменных принадлежностей: большая и малая металлические диафрагмы, 3 пластиковых колокола (обычный, детский, неонатальный).

Две утолщенные звукопроводящие трубки с именной табличкой.

Бинауральная металлическая трубка с наружной пружиной.

3 вида ушных олив и 2 запасных мембраны в комплекте.

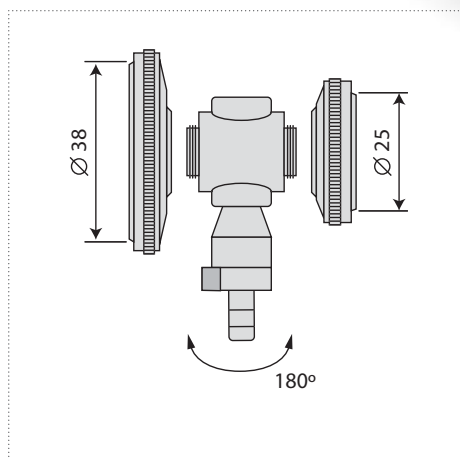
Хромированные металлические части.

Длина звукопроводящих трубок 56 и 72 см.

Варианты цветов звукопроводящих трубок: ■■■■■■



ВЫСОКОЕ
КАЧЕСТВО



Модель LD Special упакована в картонную коробку. Головка стетоскопа жестко зафиксирована в коробке для удобства транспортировки. Цвет трубок стетоскопа указан на торце коробки.



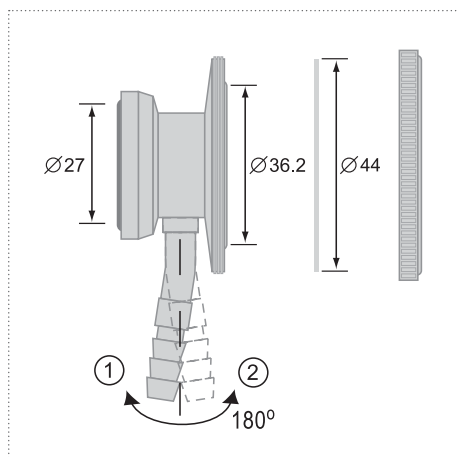
LD Prof-I

Стетоскоп для врачей и среднего медицинского персонала.

Двусторонняя головка из легкого металла с большой диафрагмой и колоколом.
Удобный поворотный механизм переключения диафрагма-колокол.
Контактное резиновое кольцо на колоколе.
Виниловая Y-образная звукопроводящая трубка.
Бинауральная металлическая трубка с наружной пружиной.
Мягкие ушные оливы белого цвета.
Хромированные металлические части.
Варианты цветов звукопроводящей трубки: ■ ■ ■ ■ ■ ■ ■ ■



ДЛЯ ВРАЧЕЙ
И СРЕДНЕГО
МЕДИЦИНСКОГО
ПЕРСОНАЛА



Модель LD Prof-I упакована в картонную коробку. Цвет звукопроводящих трубок стетоскопа указан на торце коробки.



LD Prof-II

Педиатрический стетоскоп.

Двусторонняя головка из легкого металла с уменьшенной диафрагмой и колоколом. Удобный поворотный механизм переключения диафрагма-колокол.

Контактное резиновое кольцо на колоколе.

Прочная Y-образная звукопроводящая трубка.

Бинауральная металлическая трубка с наружной пружиной.

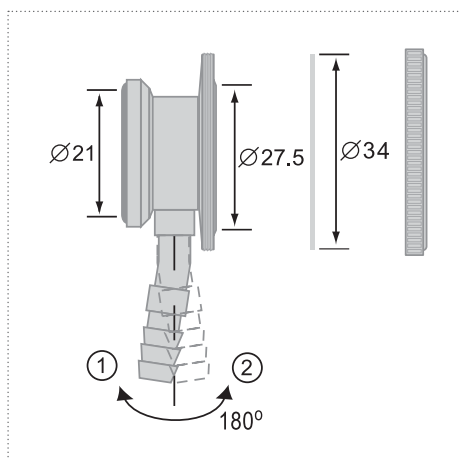
Мягкие ушные оливки белого цвета.

Хромированные металлические части.

Варианты цветов звукопроводящей трубки: ■ ■ ■ ■



ДЛЯ ПЕДИАТРОВ



Модель LD Prof-II упакована в картонную коробку. Цвет звукопроводящих трубок стетоскопа указан на торце коробки.



LD Prof-III

Неонатальный стетоскоп.

Двусторонняя головка из легкого металла с уменьшенной диафрагмой и колоколом. Удобный поворотный механизм переключения диафрагма-колокол.

Виниловая Y-образная звукопроводящая трубка.

Бинауральная металлическая трубка с наружной пружиной.

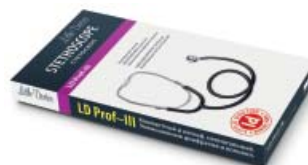
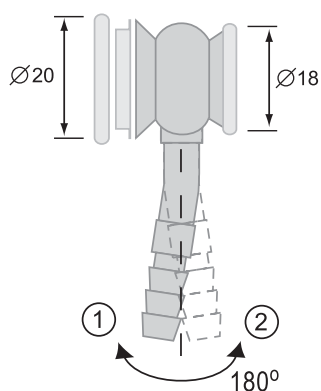
Мягкие ушные оливы белого цвета.

Хромированные металлические части.

Варианты цветов звукопроводящей трубки: ■ ■ ■ ■



НЕОНАТАЛЬНЫЙ



Модель LD Prof-III упакована в картонную коробку. Цвет звукопроводящих трубок стетоскопа указан на торце коробки.



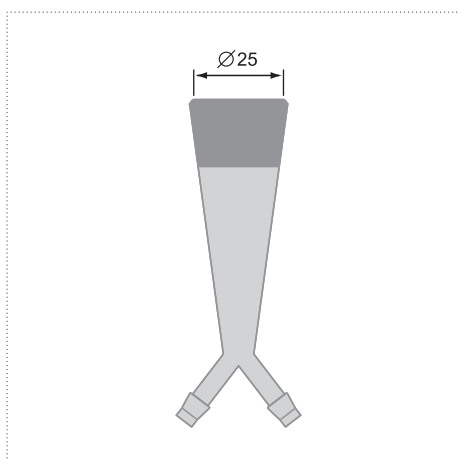
LD Prof-IV

Акушерский стетоскоп.

Конусообразная головка из легкого металла с пластиковым колоколом.
2 звукопроводящие трубки из латекса.
Бинауральная металлическая трубка с наружной пружиной.
Мягкие ушные оливы белого цвета.
Хромированные металлические части.
Варианты цветов звукопроводящей трубки: ■ ■ ■ ■ ■



ДЛЯ АКУШЕРОВ



Модель LD Prof-IV упакована в картонную коробку. Цвет звукопроводящих трубок стетоскопа указан на торце коробки.



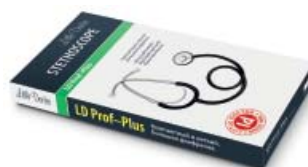
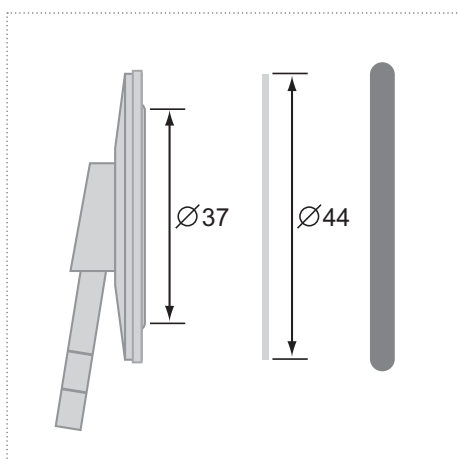
LD Prof-Plus

Стетоскоп для прослушивания тонов Короткова.

Большая головка из легкого металла с пластиковым кольцом.
Виниловая Y-образная звукопроводящая трубка.
Бинауральная металлическая трубка с наружной пружиной.
Мягкие ушные оливы белого цвета.
Хромированные металлические части.
Варианты цветов звукопроводящей трубки: ■ ■ ■ ■ ■ ■ ■



ДЛЯ ПРОСЛУШИВАНИЯ
ТОНОВ КОРОТКОВА



Модель LD Prof-Plus упакована в картонную коробку. Цвет звукопроводящих трубок стетоскопа указан на торце коробки.



Принадлежности

Принадлежности к стетоскопам LD.

Для комфортного и безопасного использования стетоскопов LD производитель рекомендует использовать только оригинальные комплектующие.

Использование оригинальных комплектующих гарантирует получение достоверных результатов измерения и позволит избежать проблем с эксплуатацией прибора.

Все комплектующие должным образом сертифицированы, протестированы и разрешены к применению.

LD-S019

Трубка бинауральная

К стетоскопам LD Prof-Plus, LD Prof-I, LD Prof-II, LD Prof-III.



LD-S025

Головка

К стетоскопу LD Prof-Plus.



LD-S036

Трубка бинауральная

К стетоскопу LD Special.



LD-S021

Мембрана большая

К стетоскопу LD Special.



LD-S020

Трубка медицинская соединительная

Для стетоскопов LD Prof-Plus, LD Prof-I, LD Prof-II, LD Prof-III.



LD-S023

Мембрана

К стетоскопам LD Prof-Plus, LD Prof-I.



Компания Little Doctor International (S) Pte. Ltd. поставяет товары для лечения, диагностики и профилактики заболеваний и поэтому очень ответственно подходит к вопросу регистрации и сертификации.



Все поставляемые компанией Little Doctor International (S) Pte. Ltd. медицинские товары полностью проходят все этапы государственного контроля, регистрации и сертификации, которые установлены законодательством каждой из стран СНГ. Все детали о государственной регистрации и сертификации в Вашей стране Вы можете получить у официальных дистрибьюторов и партнеров компании.

CE



Приборы, выпускаемые компанией Little Doctor International (S) Pte. Ltd. маркируются знаком европейского качества CE. Право маркировки знаком CE присваивается изделиям, которые отвечают требованиям безопасности, установленным директивой Европейского Союза 93/42/ЕЕС о медицинских изделиях. Директива содержит требования по менеджменту качества производства по всем классам медицинских изделий.

ISO 13485



Производство компании Little Doctor International (S) Pte. Ltd. сертифицировано по стандарту ISO 13485.

Этот стандарт содержит требования к системам менеджмента качества предприятий при проектировании, разработке, производстве и обслуживании медицинских изделий.

Метрологический контроль



Производство измерительных приборов проверено представителями Росстандарта РФ.

Качество метрологического контроля компании Little Doctor International (S) Pte. Ltd. соответствует требованиям стандартов России. Первичная поверка приборов производится в соответствии с порядком, установленным Законом об обеспечении единства измерений и приказами Минпромторга РФ. В других странах СНГ метрологический контроль осуществляется при ввозе в страну.

RoHS Compliant



Производство удовлетворяет требованиям Директивы 2011/65/EU Европейского Союза по экологичности производства (RoHS Compliant). Данная директива запрещает использование в производстве электронных компонентов таких веществ, как:

- свинец;
- ртуть;
- кадмий;
- шестивалентный хром (хром VI или Cr6+);
- полибромированные бифенолы;
- полибромированный дифенол-эфир.



Компания Little Doctor ответственно подходит к заботе о потребителе, поэтому гарантийным и послегарантийным обслуживанием техники марки Little Doctor на территории России и стран СНГ занимается разветвленная сеть авторизованных сервисных центров.

Все инженеры сервисных центров проходят специальный обучающий курс, по окончании которого им выдается сертификат, подтверждающий право заниматься обслуживанием медицинской техники марки Little Doctor.

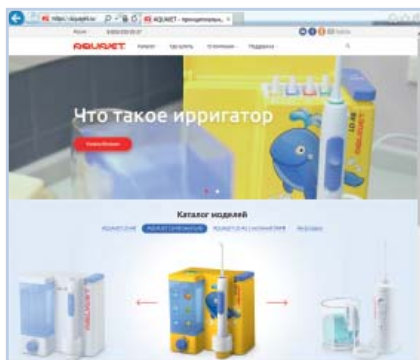
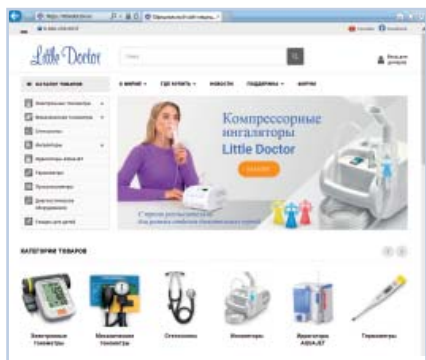
Сервисные центры полностью обеспечиваются метрологическим оборудованием для проверки приборов и всегда имеют достаточно запасных частей для оперативного и качественного ремонта, а сотрудники сервисных центров всегда могут проконсультировать по телефону, если в этом есть необходимость.

Компанией организована и вот уже несколько лет успешно работает круглосуточная бесплатная горячая линия Little Doctor, где можно получить ответ на вопросы, связанные с приобретением, эксплуатацией и обслуживанием медицинской техники Little Doctor:

8-800-200-00-37
(для жителей РФ и Беларуси)

0-800-30-12-08
(для жителей Украины)

(998-97) 436-60-60
(для жителей Узбекистана)



www.LittleDoctor.ru
www.МаленькийДоктор.рф

Информация представлена таким образом, что она будет полезна как нашим бизнес-партнерам, так и конечным пользователям. Кроме привычной информации о характеристиках приборов, их фото и файлов с инструкциями, на сайте также представлены видеоролики по применению моделей.

Если Вы работаете с нашими товарами, проверьте, есть ли Ваша контактная информация на наших сайтах. Практика показала, что часть потенциальных покупателей находит своего продавца именно в Интернете. Для внесения данных свяжитесь с Вашим поставщиком.

www.Aquajet.ru
www.Ирригатор.рф

Этот сайт посвящен современному и необходимому прибору – ирригатору полости рта AQUAJET. Здесь Вы найдете подробное описание, технические характеристики и особенности AQUAJET, информацию для оптовых покупателей о весе и габаритах транспортной упаковки, руководство по эксплуатации в формате PDF.

На сайте Вы можете ознакомиться с рекомендациями ведущих стоматологов об использовании ирригатора, а так же с общей информацией о гигиене полости рта.

Там же представлен список дистрибьюторов и оптовых поставщиков по странам и городам, список основных розничных продавцов, условия гарантийного обслуживания, точная информация о государственной регистрации, сертификации товара в различных странах СНГ.

У Вас возникли вопросы?

Вы хотите поделиться своими мыслями, высказать замечания или предложения? Мы всегда рады любому отклику! На каждом сайте Вы найдете специальную удобную форму для связи с нами. Пишите и отправляйте!

Это просто и быстро!



Inflation Measuring System (IMS) – алгоритм, позволяющий измерять давление в процессе накачки манжеты.



Модель комплектуется адаптером питания электросети.



Алгоритм FUZZY + электронный клапан – обеспечивают использование манжеты универсального размера без потери точности измерения. Прибор самостоятельно оценивает размер руки пациента и корректирует результат измерений.



Питание прибора от USB-адаптера. Адаптер питания USB в комплекте.



Учитывает индивидуальные особенности сердечного ритма для более точного измерения.



Питание прибора от любого USB-адаптера. Кабель питания USB в комплекте.



Специальный значок на дисплее прибора сообщает о наличии нерегулярного пульса.



Манжета универсального размера от подросткового (22 см) до большого взрослого (42 см).



Шкала ВОЗ – классификация результатов измерения согласно рекомендации Всемирной Организации Здравоохранения (ВОЗ).



Профессиональный прибор для измерения артериального давления.



Большой легкочитаемый дисплей с увеличенными цифрами.



Возможность адаптации под левую и правую руку.



Функция голосового сопровождения (сообщения результатов измерений, содержимого памяти, рекомендаций по использованию прибора). Позволяет пациентам с ослабленным зрением более уверенно использовать тонометр.



Встроенный в манжету металлический стетоскоп для удобства самостоятельного измерения.



В комплекте прибора аудио-диск с Руководством по эксплуатации для людей с ослабленным зрением.



Высококачественный металлический стетоскоп входит в комплект прибора.



Режим часов – индикация даты и времени.



Прибор для измерения артериального давления классического типа.



Графическая классификация результатов измерения согласно рекомендациям ВОЗ.



Комбинированный тип. Манометр совмещен с нагнетателем.



Ударопрочная серия SHOCK PROTECTION – механизм сфигмоманометра с защитой от ударов.



Средний размер частиц аэрозоля.



Точный металлический anerоидный манометр



Допустимо использование в приборе растворов антибиотиков.



Сетчатый фильтр обратного клапана нагнетателя предотвращает засорение прибора пылью



Модель имеет режим самоочистки мембраны.



Настольная модель с большим контрастным циферблатом диаметром 11 см.



Минимальный уровень шума.



Надежный воздушный игольчатый клапан с плавной регулировкой сброса давления



Субгингивальная насадка с мягким наконечником в комплекте.



Максимальная емкость штатного контейнера.



Объем резервуара ингалятора



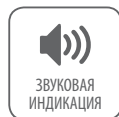
Частота пульсации струи.



Водозащищенный корпус термометра



Плавная регулировка напора струи для использования детьми и людьми с воспалительными процессами.



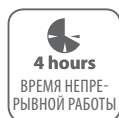
Звуковая индикация этапов измерения.



Конструкция прибора предусматривает возможность крепления к стене.



Гибкий корпус термометра



Время непрерывной работы ингалятора



Портативная модель с минимальным весом основного блока.

Подробную информацию по моделям, использованию, хранению, гарантийному обслуживанию, сертификации и регистрации в государственных органах стран СНГ можно узнать у национальных дистрибьюторов или в интернете по адресу:

www.LittleDoctor.ru

БЕСПЛАТНАЯ информационная телефонная линия Little Doctor:

Россия	8-800-200 00 37
Украина	0-800-30 12 08
Беларусь	8-800-200 00 37

Национальные дистрибьюторы:

Polska	+4812-268 47 46
Казахстан	+7 7232-76 97 97
Узбекистан	+99895 194-87-12

Издание для распространения в местах проведения медицинских или фармацевтических выставок, семинаров, конференций, предназначено для медицинских и фармацевтических работников.

ПЕРЕД ИСПОЛЬЗОВАНИЕМ ОЗНАКОМЬТЕСЬ С ИНСТРУКЦИЕЙ!